

**VALVOLE AD AZIONAMENTO ELETTROPNEUMATICO - SOLENOID OPERATED VALVES**
**EF** serie - series


Le elettrovalvole della serie "EF" sono dei distributori a spola bilanciata con guarnizioni di tenuta interna di tipo bidirezionale poste sulla spola stessa, il corpo è lavorato internamente con grande precisione. La gamma prevede taglie da 18 - 22 - 27 - 34 mm con attacchi da G1/8, G1/4, G3/8 e G1/2 nelle funzioni 3/2 - 5/2 - 5/3.

L'azionamento manuale utile per la messa a punto dell'impianto si può attivare in due modi, il primo (funzione push) prevede l'azionamento della valvola solo tenendo premuto il pulsante, il secondo (funzione 0-1) permette di mantenere azionata la valvola nella funzione desiderata.

Le elettrovalvole possono essere montate singolarmente o in batteria su apposite basi consentendo di razionalizzare la distribuzione dell'aria nell'impianto.

"EF" solenoid valves are balanced spool distributors type with bidirectional seals. The completed range is composed by 4 sizes: 18-22-27-34 mm body width with the following ports: G1/8, G1/4, G3/8 and G1/2. Available in all function 3/2, 5/2, 5/3 monostable and bistable.

As standard, manual operator works with push and push +turn function in order to satisfy all needs.

**Informazioni tecniche - Technical informations**

**Fluido:** aria filtrata 25 µm lubrificata o non lubrificata (se lubrificata usare olio per circuiti pneumatici).  
*Fluid:* filtered air 25 µm lubricated or not lubricated (when lubricated use oil for pneumatic circuits).

**Temperatura di esercizio** - Temperature range: -5 °C ÷ + 60 °C

**Pressione di esercizio** - Working pressure: 1,5 ÷ 8 bar (0,15 ÷ 0,8 MPa)

**Isolamento** - Insulation: IP 65

**Solenoidi:** utilizzare SL e SL-CN per valvole EF. Utilizzare SLM per valvole EFM (vedere sezione da 3-48 ÷ 3-50)  
*Coils:* use SL and SL-CN for EF valves. Use SLM for EFM valves (see sections 3-48 ÷ 3-50).

**Tempi di risposta (pressione = 6 bar) - Response times (feeding pressure = 6 bar)**

Monostabile - Monostable						
Taglia Size	18		22		34	
Connessione Port size	G1/8	G1/8	G1/4	G1/4	G3/8	G1/2
Azionamento (ms) Operating (ms)	24		26		31	
Riposizionamento (ms) Return (ms)	38		32		39	

Bistabile - Bistable						
Taglia Size	18		22		34	
Connessione Port size	G1/8	G1/8	G1/4	G1/4	G3/8	G1/2
Azionamento (ms) Operating (ms)	21		23		28	
Riposizionamento (ms) Return (ms)	21		23		28	

**Come ordinare - Code example**

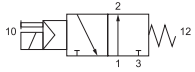
Elettrovalvola G1/8 taglia 22  
5/2 monostabile con solenoide 24V AC.

Solenoid valve G1/8 size 22  
5/2 monostable with coil 24V AC.

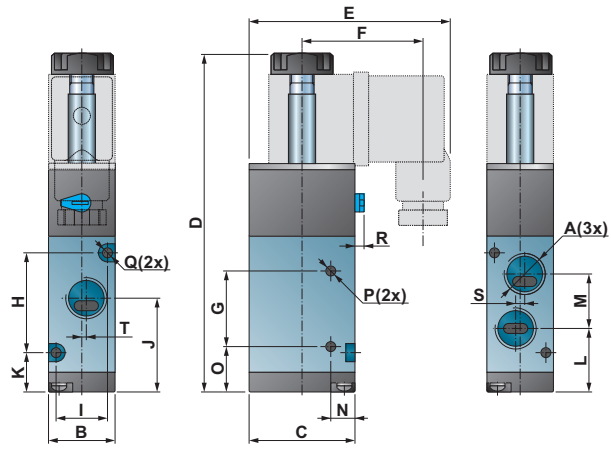
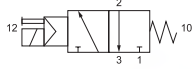
**EF52M8-024A**

**ELETTROVALVOLA 3/2 MONOSTABILE - SOLENOID VALVE 3/2 MONOSTABLE**

N.A. / N.O.



N.C. / N.C.

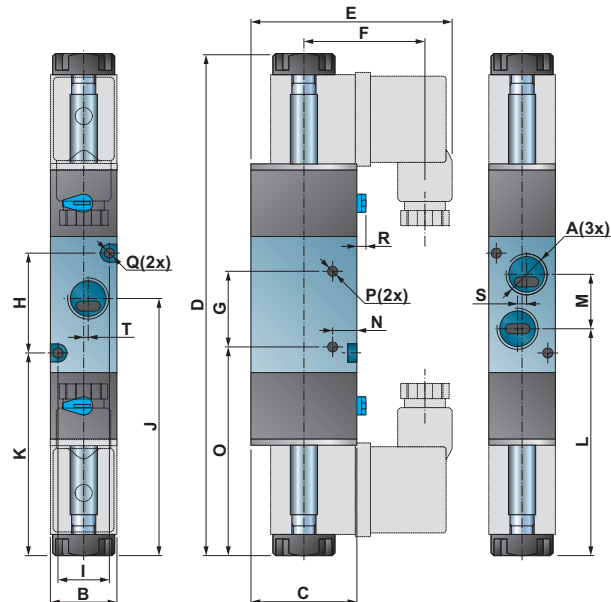
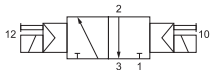


Connettori e solenoidi forniti a parte (vedere sezione 2-48 ÷ 2-50).  
Coils and connectors supplied separately (see section 2-48 ÷ 2-50).

B= Taglia - Size

Codice - Code		Taglia Size																		N.A.		N.C.		Portata Flow (Nl/min)	Massa Mass (g)
N.A. / N.O.	N.C. / N.C.	A	B	C	D	E	F	G	H	I	K	L	M	N	O	P	Q	R	S	J	T	J'	T'		
EFM32M8A - ....	EFM32M8C - ....	G1/8	18	27	86	54	33	21	19	13	13	14	16	8	12	∅ 3,3	∅ 3,3	4	2	23	-1	22	1	670	70
EF32M8A - ....	EF32M8C - ....	G1/8	22	35	112	67	40	25	33	17	13	21	18	8	16	∅ 3,3	∅ 3,3	4	3	31	-1,5	26	1,5	790	130
EF32M4A - ....	EF32M4C - ....	G1/4	22	35	112	67	40	25	33	17	13	21	18	8	16	∅ 3,3	∅ 3,3	4	3	31	-1,5	28	1,5	840	130
EFL32M4A - ....	EFL32M4C - ....	G1/4	27	40	136	69	40	30	35	20	15	21	24	11	18	∅ 4,3	∅ 4,3	4	-	33	-2	32	2	1230	185
EF32M3A - ....	EF32M3C - ....	G3/8	27	40	120	69	40	30	35	20	15	21	24	11	18	∅ 4,3	∅ 4,3	4	-	33	-2	32	2	1520	185
EF32M2A - ....	EF32M2C - ....	G1/2	34	50	137	70	40	51	41	27	18	23,5	31,5	13,5	15	∅ 4,3	∅ 4,3	4	-	39	-2	36	2	3500	360

**ELETTROVALVOLA 3/2 BISTABILE - SOLENOID VALVE 3/2 BISTABLE**

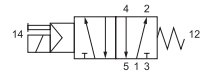
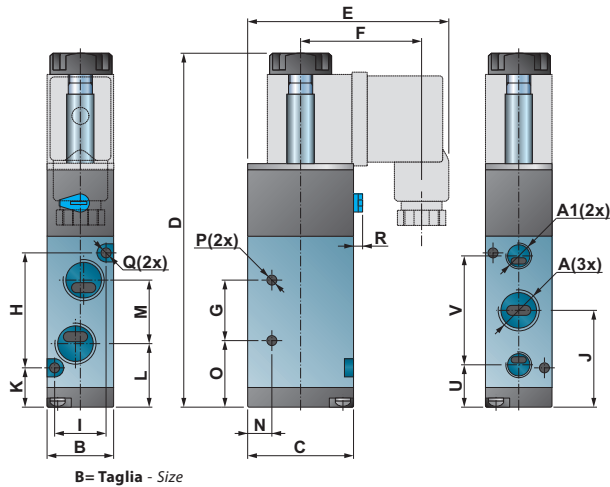


Connettori e solenoidi forniti a parte (vedere sezione 2-48 ÷ 2-50).  
Coils and connectors supplied separately (see section 2-48 ÷ 2-50).

B= Taglia - Size

Codice - Code	Taglia Size																		Portata Flow (Nl/min)	Massa Mass (g)				
	A	B	C	D	E	F	G	H	I	J	K	L	M	N	O	P	Q	R			S	T		
EFM32E8 - ....	G1/8	18	27	130	54	33	21	19	13	64	54	56	16	8	53	∅ 3,3	∅ 3,3	4	2	1			670	80
EF32E8 - ....	G1/8	22	35	167	67	40	25	33	17	85	67	75	18	8	69	∅ 3,3	∅ 3,3	4	3	1,5			790	160
EF32E4 - ....	G1/4	22	35	167	67	40	25	33	17	85	67	75	18	8	69	∅ 3,3	∅ 3,3	4	3	1,5			840	160
EFL32E4 - ....	G1/4	27	40	177	69	40	30	35	20	87	70	75	24	11	72	∅ 4,3	∅ 4,3	4	-	2			1230	220
EF32E3 - ....	G3/8	27	40	177	69	40	30	35	20	87	70	75	24	11	72	∅ 4,3	∅ 4,3	4	-	2			1520	220
EF32E2 - ....	G1/2	34	50	191	74	40	51	41	27	95	74	80	31,5	13,5	70	∅ 4,3	∅ 4,3	4	-	2			3500	400

### ELETTROVALVOLA 5/2 MONOSTABILE - SOLENOID VALVE 5/2 MONOSTABLE



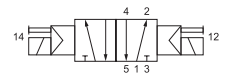
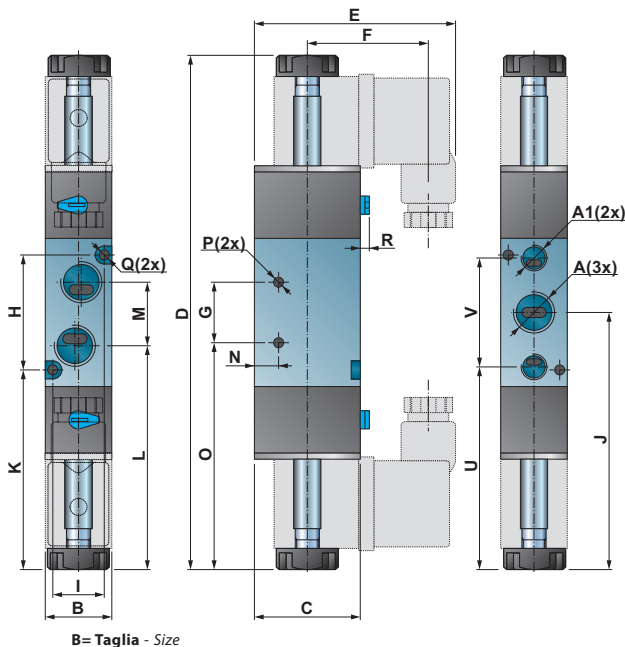
Connettori e solenoidi forniti a parte (vedere sezione 2-48 ÷ 2-50).  
Coils and connectors supplied separately (see section 2-48 ÷ 2-50).

Codice - Code	Taglia Size		C	D	E	F	G	H	I	J	K	L	M	N	O	P	Q	R	U	V	Portata Flow (Nl/min)	Massa Mass (g)	
	A	A1																					
EFM52M8 - ....	G1/8	G1/8	18	27	98	54	33	14	30	13	28	13	20	16	4	21	∅ 3,3	∅ 3,3	4	12,5	30,5	630	80
EF52M8 - ....	G1/8	G1/8	22	35	117	67	40	20	38	17	32	13	23	18	7	22	∅ 4,3	∅ 3,3	4	13	36	1240	140
EF52M4 - ....	G1/4	G1/8	22	35	117	67	40	20	38	17	32	13	21	21	7	22	∅ 4,3	∅ 3,3	4	14	36	1040	140
EFL52M4 - ....	G1/4	G1/4	27	40	135	69	40	24	50	20	40	15	29	22	7	28	∅ 4,3	∅ 4,3	4	18	45	1250	220
EF52M3 - ....	G3/8	G1/4	27	40	135	69	40	24	50	20	40	15	28	24	7	28	∅ 4,3	∅ 4,3	4	18	45	1420	220
EF52M2 - ....	G1/2	G1/2	34	50	168	74	40	28	72	27	57	21	39	36	8	43	∅ 5,5	∅ 4,3	4	26	63	3150	450

Valvole  
Valves

3

### ELETTROVALVOLA 5/2 BISTABILE - SOLENOID VALVE 5/2 BISTABLE

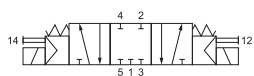


Connettori e solenoidi forniti a parte (vedere sezione 2-48 ÷ 2-50).  
Coils and connectors supplied separately (see section 2-48 ÷ 2-50).

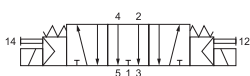
Codice - Code	Taglia Size		C	D	E	F	G	H	I	J	K	L	M	N	O	P	Q	R	U	V	Portata Flow (Nl/min)	Massa Mass (g)	
	A	A1																					
EFM52E8 - ....	G1/8	G1/8	18	27	140	54	33	14	30	13	70	55	62	16	4	63	∅ 3,3	∅ 3,3	4	56	30,5	630	100
EF52E8 - ....	G1/8	G1/8	22	35	170	67	40	20	38	17	85	66	76	18	7	75	∅ 4,3	∅ 3,3	4	67	36	1240	170
EF52E4 - ....	G1/4	G1/8	22	35	170	67	40	20	38	17	85	66	74	21	7	75	∅ 4,3	∅ 3,3	4	67	36	1040	170
EFL52E4 - ....	G1/4	G1/4	27	40	189	69	40	24	50	20	94	69	83	22	7	82	∅ 4,3	∅ 4,3	4	72	45	1250	260
EF52E3 - ....	G3/8	G1/4	27	40	192	69	40	24	50	20	95	70	83	24	7	84	∅ 4,3	∅ 4,3	4	73	45	1420	260
EF52E2 - ....	G1/2	G1/2	34	50	222	74	40	28	72	27	111	75	93	36	8	97	∅ 5,5	∅ 4,3	4	80	63	3150	490

**ELETTROVALVOLA 5/3 C.C. - C.A. - C.P. - SOLENOID VALVE 5/3 C.C. - O.C. - P.C.**

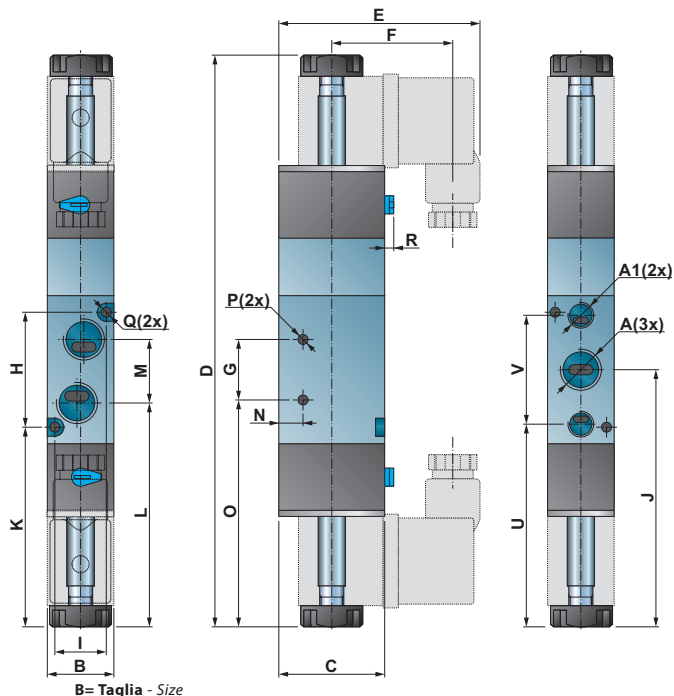
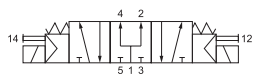
C.C. / C.C.



C.A. / O.C.



C.P. / P.C.

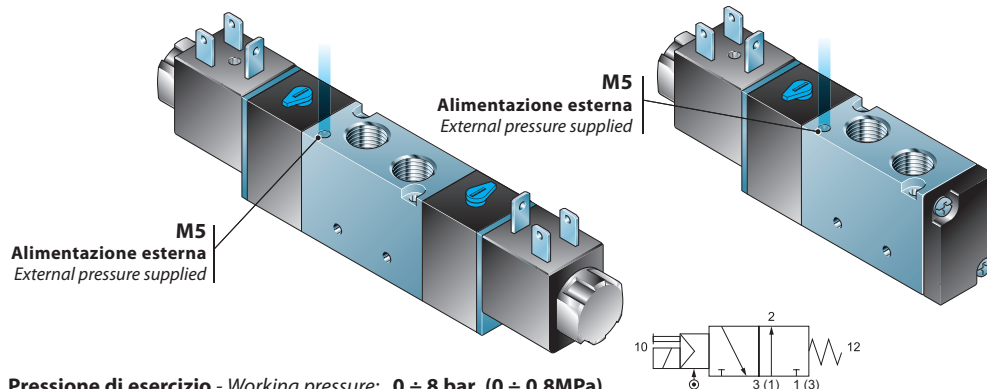


Connettori e solenoidi forniti a parte (vedere sezione 2-48 ÷ 2-50).  
Coils and connectors supplied separately (see section 2-48 ÷ 2-50).

Codice - Code		Taglia Size																		Portata Flow (Nl/min)	Massa Mass (g)				
C.C. / C.C.	C.A. / O.C.	C.P. / P.C.	A	A1	B	C	D	E	F	G	H	I	J	K	L	M	N	O	P	Q	R	U	V		
EFM53E8C - ....	EFM53E8A - ....	EFM53E8P - ....	G1/8	G1/8	18	27	140	54	33	14	30	13	70	55	62	16	4	63	∅ 3,3	∅ 3,3	4	56	28	400	120
EF53E8C - ....	EF53E8A - ....	EF53E8P - ....	G1/8	G1/8	22	35	189	67	40	20	38	17	85	66	76	18	7	75	∅ 4,3	∅ 3,3	4	67	36	960	200
EF53E4C - ....	EF53E4A - ....	EF53E4P - ....	G1/4	G1/8	22	35	190	67	40	20	38	17	85	67	75	22	7	75	∅ 4,3	∅ 3,3	4	67	36	830	200
EFL53E4C - ....	EFL53E4A - ....	EFL53E4P - ....	G1/4	G1/4	27	40	208	69	40	24	50	20	94	69	83	22	7	82	∅ 4,3	∅ 4,3	4	72	45	910	300
EF53E3C - ....	EF53E3A - ....	EF53E3P - ....	G3/8	G1/4	27	40	208	69	40	24	50	20	95	70	83	24	7	84	∅ 4,3	∅ 4,3	4	72	45	1070	300
EF53E2C - ....	EF53E2A - ....	EF53E2P - ....	G1/2	G1/2	34	50	222	74	40	28	72	27	111	75	93	36	8	97	∅ 5,5	∅ 4,3	4	80	63	1550	500

**.. - AS - ..**

**Valvola con alimentazione separata dell'elettropilota**  
External pressure valve pilot



Le valvole a 3 vie con alimentazione separata del pilota possono essere utilizzate sia nella funzione normalmente chiusa che in quella aperta invertendo le connessioni di alimentazione e scarico. I codici di ordinazione pertanto diventano i seguenti:  
EFM32M8-AS, EF32M8-AS, EF32M4-AS, EFL32M4-AS, EF32M3-AS, EF32M2-AS.

3 way with external pressure pilot can be used both as normally open and normally closed only exchanging the port 1 with 3. Therefore the order codes are the following:  
EFM32M8-AS, EF32M8-AS, EF32M4-AS, EFL32M4-AS, EF32M3-AS, EF32M2-AS.

Pressione di esercizio - Working pressure: 0 ÷ 8 bar (0 ÷ 0,8MPa)

Pressione di esercizio dell'alimentazione separata dell'elettropilota - Range of pressure for external pilot: 1,5 ÷ 8 bar (0,15 ÷ 0,8 MPa)

**Come ordinare - Code example**

Per elettrovalvole con l'alimentazione separata dell'elettropilota, aggiungere al codice del tipo di valvola scelta il suffisso "AS".  
For the order of the external pressure valve pilot, use the "AS" suffix After the code of the choosen valve.

Valvola G1/4 taglia 22 5/2 a comando elettropneumatico, riposizionamento a molla con alimentazione separata dell'elettropilota e bobina 24 V AC.

Solenoid valve G1/4 size 22 5/2 spring return with external pilot and coil 24 V AC.

**EF52M4-AS-024A**