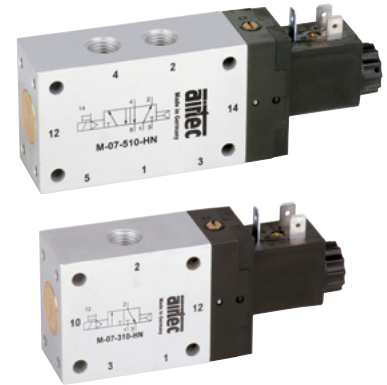
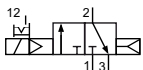


Technische Merkmale der Baureihe

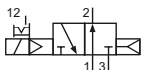
Anschluss	G1/4
Nennweite	9 mm
Temperaturbereich	-10°C ... +70°C
Medium	Gefilterte, ölfreie und getrocknete Druckluft nach ISO 8573-1:2010, Klasse 7:2:4 - frei von aggressiven Bestandteilen. Abweichend davon muss der Drucktaupunkt mindestens 10°C unter der tiefsten auftretenden Umgebungstemperatur sein.
Werkstoffe	Gehäuse: Al eloxiert, Kunststoff, Dichtungen: NBR und POM, Innenteile: Al, Stahl rostfrei und Ms
Schutzart	IP 65 nach EN 60529
	Ausführungen nach 2014/34/EU (ATEX) lieferbar. (Seite 13)



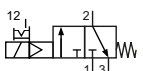
Elektrisch betätigtes Kolbenschieber-Ventil. Nach Zuschalten der Spannung wird das Ventil umgesteuert. Die Ventile sind mit einer rastenden Handhilfsbetätigung ausgestattet. Die Betätigung erfolgt mittels Schraubendreher.

3/2-Wege-Ventile


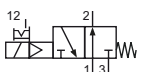
M-07-310-HN-xxx
3/2-Wege, monostabil, Luftfeder, Ruhestellung geschlossen



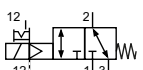
MO-07-310-HN-xxx
3/2-Wege, monostabil, Luftfeder, Ruhestellung offen



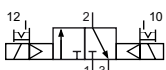
M-07-311-HN-xxx
3/2-Wege, monostabil, mechanische Feder, Ruhestellung geschlossen



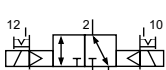
MO-07-311-HN-xxx
3/2-Wege, monostabil, mechanische Feder, Ruhestellung offen



ME-07-311-HN-xxx
3/2-Wege, monostabil, Steuerhilfsluft, mechanische Feder

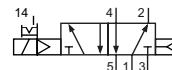


M-07-320-HN-xxx
3/2-Wege, bistabil

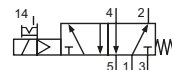


ME-07-320-HN-xxx
3/2-Wege, bistabil, Steuerhilfsluft

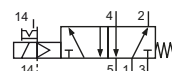
Bitte ergänzen: xxx = elektrische Ausführung

5/2- und 5/3-Wege-Ventile


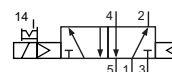
M-07-510-HN-xxx
5/2-Wege, monostabil, Luftfeder



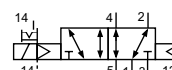
M-07-511-HN-xxx
5/2-Wege, monostabil, mechanische Feder



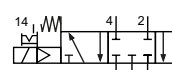
ME-07-511-HN-xxx
5/2-Wege, monostabil, Steuerhilfsluft, mechanische Feder



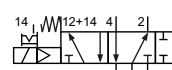
M-07-520-HN-xxx
5/2-Wege, bistabil



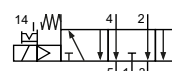
ME-07-520-HN-xxx
5/2-Wege, bistabil, Steuerhilfsluft



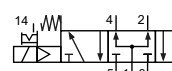
M-07-530-HN-xxx
5/3-Wege, Mittelstellung geschlossen



M-07-532-HN-xxx
5/3-Wege, Sicherheitsmittelstellung



M-07-533-HN-xxx
5/3-Wege, Mittelstellung entlüftet



M-07-534-HN-xxx
5/3-Wege, Mittelstellung belüftet

Elektrische Ausführungen

Nennspannung	Leistungsaufnahme	Besonderheiten	Anschluss*1	-XXX Handhilfsbetätigung auf Seite der Anschlüsse	
				2 bzw. 2 und 4	1, 3 bzw. 1, 3 und 5
12 V DC	4,2 W		Form B Industrienorm	-441	-411
12 V DC	2,2 W	max. 8 bar	Form B Industrienorm	-461	-431
24 V DC	4,2 W		Form B Industrienorm	-442	-412
24 V DC	4,8 W		M 12	-042	-012
24 V DC	2,2 W	max. 8 bar	Form B Industrienorm	-462	-432
24 V DC	2,5 W	max. 8 bar	M 12	-062	-032
24 V AC	5 VA		Form B Industrienorm	-452	-422
115 V AC	5 VA		Form B Industrienorm	-456	-426
230 V AC	5 VA		Form B Industrienorm	-457	-427

*1 Lieferung ohne Steckdose, passende Steckdosen Seite 06.

Baureihe M-07

Technische Daten

Bestell-Nr.:	M-07-310	MO-07-310	M-07-311	MO-07-311	ME-07-311	M-07-320	ME-07-320
Arbeitsdruck* (bar)	1,5 ... 10	1,5 ... 10	2,5 ... 10	2,5 ... 10	0 ... 10	1,5 ... 10	0 ... 10
Steuerdruck* (bar)	1,5 ... 10	1,5 ... 10	2,5 ... 10	2,5 ... 10	2,5 ... 10	1,5 ... 10	1,5 ... 10
Durchfluss (NI/min)	1580	1580	1580	1580	1580	1580	1580
Schaltzeit (ms) bei 6 bar	ein: 15 aus: 19	ein: 15 aus: 19	ein: 15 aus: 19	ein: 15 aus: 19	ein: 15 aus: 22	ein: 14 aus: 14	ein: 14 aus: 14
Gewicht (kg)	0,375	0,375	0,380	0,380	0,450	0,520	0,578

Bestell-Nr.:	M-07-510	M-07-511	ME-07-511	M-07-520	ME-07-520
Arbeitsdruck* (bar)	1,5 ... 10	2,5 ... 10	0 ... 10	2 ... 10	0 ... 10
Steuerdruck* (bar)	1,5 ... 10	2,5 ... 10	2,5 ... 10	2 ... 10	2 ... 10
Durchfluss (NI/min)	1580	1580	1580	1580	1580
Schaltzeit (ms) bei 6 bar	ein: 15 aus: 19	ein: 15 aus: 22	ein: 15 aus: 19	ein: 14 aus: 14	ein: 14 aus: 14
Gewicht (kg)	0,455	0,465	0,530	0,620	0,650

Bestell-Nr.:	M-07-530	M-07-532	M-07-533	M-07-534
Arbeitsdruck* (bar)	3 ... 8	3 ... 8	3 ... 8	3 ... 8
Steuerdruck* (bar)	3 ... 8	3 ... 8	3 ... 8	3 ... 8
Durchfluss (NI/min)	1300	1280	1300	1300
Schaltzeit (ms) bei 6 bar	ein: 15 aus: 22	ein: 35 aus: 42	ein: 15 aus: 22	ein: 15 aus: 22
Gewicht (kg)	0,620	0,620	0,620	0,620

* Bei Magneten mit 2,2 W und 2,5 W maximal 8 bar.

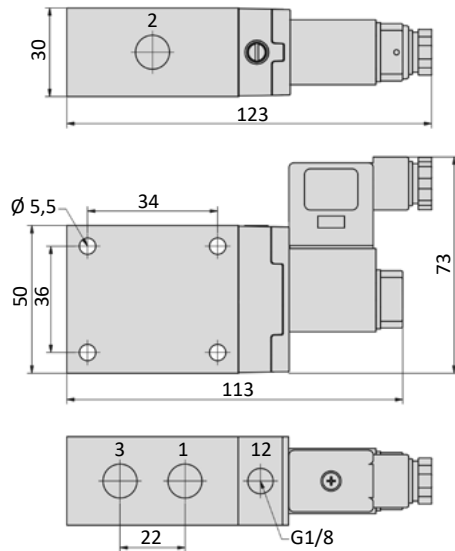
Zubehör



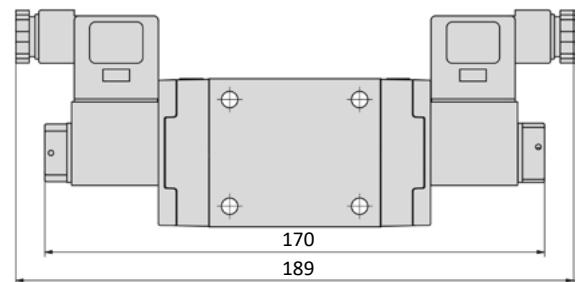
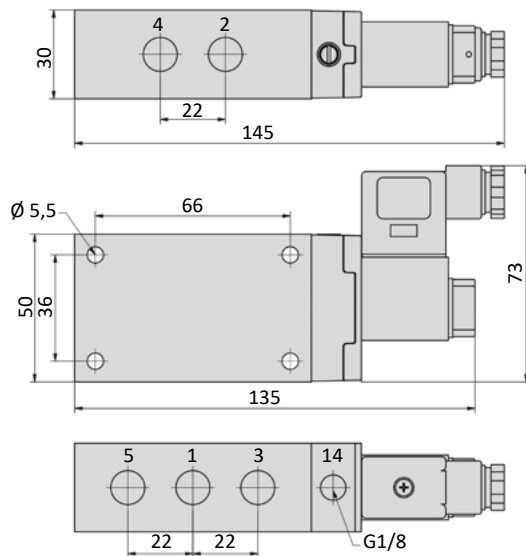
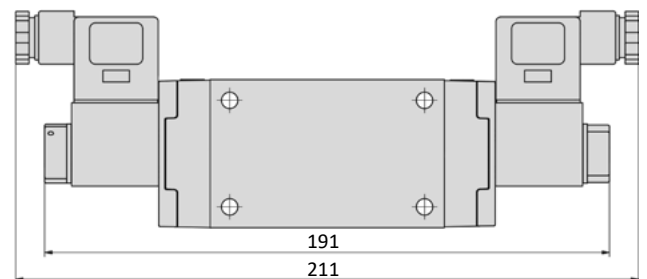
Steckdosen: Seite 06



Reihenleisten: Seite 04

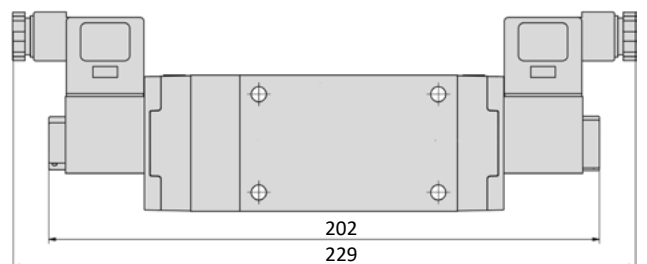
Abmessungen
M-07-31x-HN, MO-07-31x-HN*, ME-07-31x-HN


*Bei den Ventilen MO-07 sind die Anschlüsse 1 und 3 getauscht.

M-07-320-HN, ME-07-320-HN

M-07-51x-HN, ME-07-511-HN

M-07-520-HN, ME-07-520-HN, M-07-53x-HN


- 1 = Druckluftanschluss
- 2,4 = Arbeitsanschluss
- 3,5 = Abluftanschluss
- 10,12,14 = Anschluss für Steuerhilfsluft (nur bei ME-Ventilen)

Steckdose (nicht im Lieferumfang) ist um 180° umsteckbar.
Magnetspule ist 4 x 90° drehbar.

M-07-532-HN


Baureihe M-07

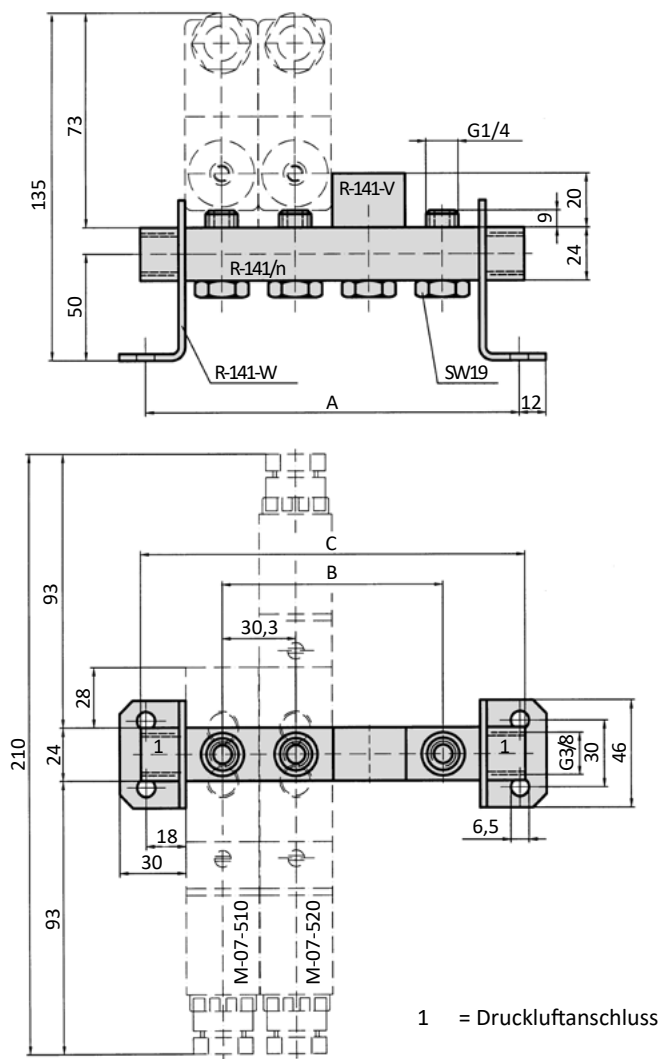
Allgemeine Informationen

Für Ventile der Baureihe M-07 stehen Reihenleisten R-141/n, Verschlussplatten für Leerplätze R-141-V und Haltewinkel R-141-W zur Verfügung. Die Reihenleisten werden inklusive der für die Ventilmontage benötigten Hohlschrauben und Dichtungen geliefert.

Dieses Zubehör ist auch für pneumatisch betätigte Ventile der Baureihe P-07 verwendbar.



Abmessungen



Bestell-Nr.:	A	B	C	Gewicht (kg)
R-141/2	96,6	30,3	100	0,165
R-141/3	126,9	60,6	130	0,227
R-141/4	157,2	90,9	160	0,287
R-141/5	187,5	121,2	190	0,349
R-141/6	217,8	151,5	220	0,412
R-141/8	248,1	181,8	250	0,473
R-141/12	399,6	333,3	400	0,781

- HN * - * * *				
Handhilfsbetätigung	Ausführung	Spulentyp	Spannungsart Lage der HN Lage der Steckerfahnen	Spannung
- ohne	0 ATEX 2GD, Massevergusskapselung Spulenbreite 30 mm	23-SP-037	0 ohne Angabe HN bei 1/3/(5)	0 ohne
HN rastend	1 mit Spule und Steckdose	gemäß Ventil	1 Gleichspannung HN bei 1/3/(5) Steckerfahnen bei 2/(4)	1 12 V
HNT tastend	3 mit Spule, vom Standard abweichende Leistungsstufe, ohne Steckdose	Bauform gemäß Ventil	2 Wechselfspannung HN bei 1/3/(5) Steckerfahnen bei 2/(4)	2 24 V
	4 mit Spule, ohne Steckdose	gemäß Ventil	3 Gleichspannung, Niederwatt HN bei 1/3/(5) Steckerfahnen bei 2/(4)	3 42 V
	5 ohne Spule	keine	4 Gleichspannung HN bei 2/(4) Steckerfahnen bei 1/3/(5)	4 48 V
	7 mit Spule, feuchtigkeitsbeständig, ohne Steckdose	gemäß Ventil	5 Wechselfspannung HN bei 2/(4) Steckerfahnen bei 1/3/(5)	5 110 V
	8 mit Spule, feuchtigkeitsbeständig, mit Steckdose	gemäß Ventil	6 Gleichspannung, Niederwatt HN bei 2/(4) Steckerfahnen bei 1/3/(5)	6 115 V
	9 ATEX 2GD, Eigensicher, mit beigelegter Steckdose, Spulenbreite 30 mm	23-SP-038	7 ohne Angabe HN bei 2/(4)	7 230 V
	A ATEX 3GD, Spule mit beigelegter Steckdose, Spulenbreite 30 mm	23-SP-043	A Gleichspannung HN bei 1/3/(5) Steckerfahnen bei 1/3/(5)	8 240 V
	B ATEX 3GD, mit montierter Spule, mit beigelegter Steckdose, Spulenbreite 30 mm	23-SP-043	B Wechselfspannung HN bei 1/3/(5) Steckerfahnen bei 1/3/(5)	9 20 V
	C ATEX 3GD, ohne Steckdose, Spulenbreite 22 mm	23-SP-041	C Gleichspannung, Niederwatt HN bei 1/3/(5) Steckerfahnen bei 1/3/(5)	A 4 V
	H mit Spule Bauform B, mit gekröpften Steckerfahnen, mit Steckdose	23-SP-011-G	D Gleichspannung, Niederwatt HN bei 2/(4) Steckerfahnen bei 1/3/(5)	B 6 V
	I mit Spule Bauform B, mit gekröpften Steckerfahnen, ohne Steckdose	23-SP-011-G	E Wechselfspannung HN bei 2/(4) Steckerfahnen bei 2/(4)	C 8 V
	J mit Spule Bauform A, ohne Steckdose	23-SP-016	F Gleichspannung HN bei 2/(4) Steckerfahnen bei 2/(4)	D 61 V
	K mit Spule Bauform A, mit Steckdose	23-SP-016	A Wechselfspannung HN bei 1/3/(5) Steckerfahnen bei 1/3/(5)	E 36 V
	L mit Spule, mit Steckdose mit optischer Anzeige und Schutzbeschaltung	gemäß Ventil	B Wechselfspannung HN bei 1/3/(5) Steckerfahnen bei 1/3/(5)	F 9 V
	M mit Spule, mit Steckdose mit optischer Anzeige, ohne Schutzbeschaltung	gemäß Ventil	C Gleichspannung, Niederwatt HN bei 1/3/(5) Steckerfahnen bei 1/3/(5)	
	N mit Spule mit M12 Steckeranschluss	gemäß Ventil	D Gleichspannung HN bei 2/(4) Steckerfahnen bei 2/(4)	
	O mit Spule mit M12 Steckeranschluss mit optischer Anzeige und Schutzbeschaltung	gemäß Ventil	E Wechselfspannung HN bei 2/(4) Steckerfahnen bei 2/(4)	
	Q mit Spule, mit angegossenen Kabeln	gemäß Ventil	F Gleichspannung, Niederwatt HN bei 2/(4) Steckerfahnen bei 2/(4)	
	R mit angegossenem Kabel bis 1 m Länge	gemäß Ventil		
	U ATEX 2GD, ohne Spule (für Spule 23-SP-036)	keine		
	V ATEX 2GD, druckfeste Kapselung und Massevergusskapselung	23-SP-045		
	W ATEX 2GD / 3GD, ohne Spule (für Spule 23-SP-041 und 23-SP-045)	keine		
	X ATEX 3GD, ohne Spule (für Spule 23-SP-043 in 230V AC und 115V AC)	keine		
	Y ATEX 2GD, ohne Spule (für Spule 23-SP-038)	keine		
	Z ATEX 2GD / 3GD, ohne Spule (für Spule 23-SP-043 in 24V DC und 23-SP-037)	keine		

Nicht alle möglichen Kombinationen des Spannungsschlüssels sind sinnvoll und umsetzbar.

Anschlusssteckdosen

Form A nach DIN EN 175301-803

Baubreite	27 mm
Kontaktabstand	18 mm
Kontakte	2P + E
Schutzart	IP 65 nach EN 60529 in Verbindung mit Profildichtung
Einsatz für Baureihe	kein Standard



Bestell-Nr.:	28-ST-03	28-ST-11-112
Spannung (AC/DC)	0 - 250 V	24 V
Statusanzeige	nein	ja
Schutzbeschaltung	nein	ja (Varistor)
Anschlusskabel	ohne	ohne
Kabelquerschnitt	max. 1,5 mm ²	max. 1,5 mm ²
Kabeldurchmesser	6 - 8 mm	6 - 8 mm

Form B nach DIN EN 175301-803

Baubreite	22 mm
Kontaktabstand	10 mm
Kontakte	2P + E
Schutzart	IP 65 nach EN 60529 in Verbindung mit Flachdichtung
Einsatz für Baureihe	kein Standard



Bestell-Nr.:	28-ST-01-G
Spannung (AC/DC)	0 - 250 V
Statusanzeige	nein
Schutzbeschaltung	nein
Anschlusskabel	ohne
Kabelquerschnitt	max. 1,5 mm ²
Kabeldurchmesser	6 - 8 mm

Form B Industriennorm

Baubreite	22 mm
Kontaktabstand	11 mm
Kontakte	2P + E
Schutzart	IP 65 nach EN 60529 in Verbindung mit Flachdichtung
Einsatz für Baureihe	M-04, M-05, M-07, M-22, KM-09, KM-10, MS-18, KN-05, MN-06, MI-01, MI-02, MI-03



Bestell-Nr.:	28-ST-01	28-ST-04-112	28-ST-04-127	28-ST-06-112	28-ST-06-127	28-ST-06-K3-112*	28-ST-06-K3-127*
Spannung (AC/DC)	0 - 250 V	24 V	230 V	24 V	230 V	24 V	230 V
Statusanzeige	nein	ja	ja	ja	ja	ja	ja
Schutzbeschaltung	nein	nein	nein	ja (Varistor)	ja (Varistor)	ja (Varistor)	ja (Varistor)
Anschlusskabel	ohne	ohne	ohne	ohne	ohne	3 m	3 m
Kabelquerschnitt	max. 1,5 mm ²	max. 1,5 mm ²	max. 1,5 mm ²	max. 1,5 mm ²	max. 1,5 mm ²	3 x 0,75 mm ²	3 x 0,75 mm ²
Kabeldurchmesser	6 - 8 mm	6 - 8 mm	6 - 8 mm	6 - 8 mm	6 - 8 mm		

* Diese Steckdosen sind mit einer integrierten Dichtung ausgestattet, die Flachdichtung entfällt.

Form B Industriennorm mit UL-Zulassung

Baubreite	22 mm
Kontaktabstand	11 mm
Kontakte	2P + E
Schutzart	IP 65 nach EN 60529 in Verbindung mit Flachdichtung

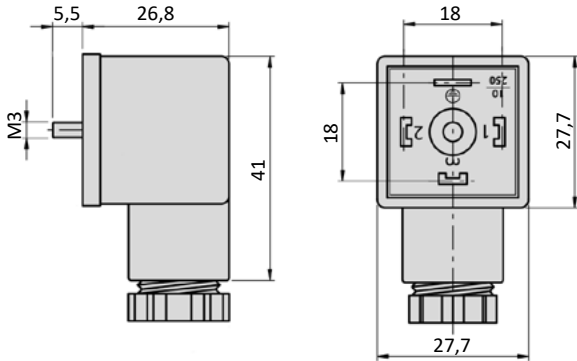


Bestell-Nr.:	28-ST-01-1
Spannung (AC/DC)	0 - 250 V
Statusanzeige	nein
Schutzbeschaltung	nein
Anschlusskabel	ohne
Kabelquerschnitt	max. 1,5 mm ²
Kabeldurchmesser	6 - 8 mm

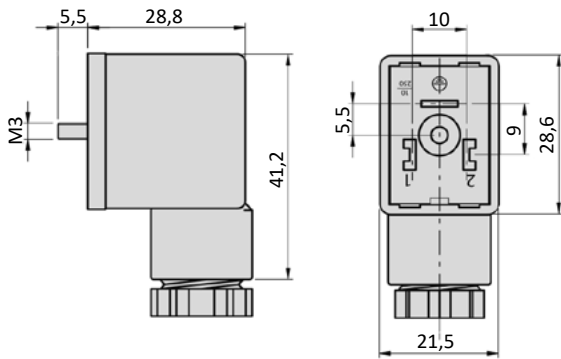
Anschlusssteckdosen

Abmessungen

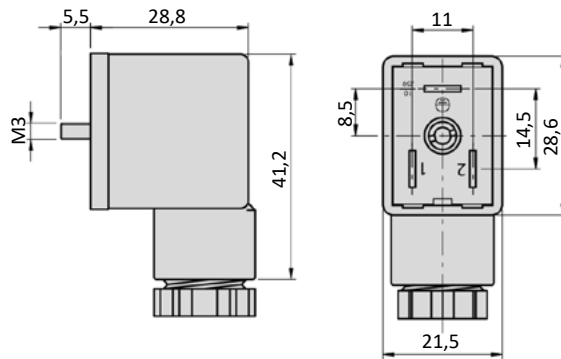
Form A nach DIN EN 175301-803



Form B nach DIN EN 175301-803

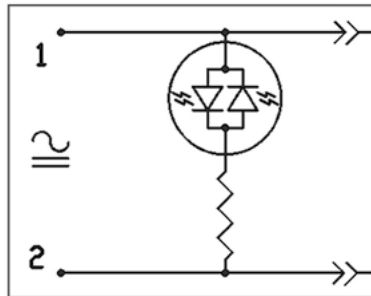


Form B Industriennorm

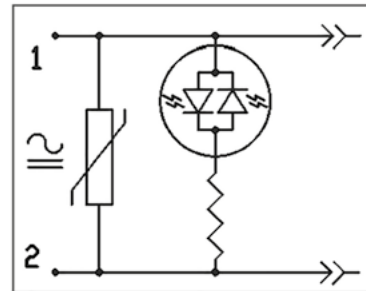


Elektrische Beschaltungen

Statusanzeige (LED)



Statusanzeige (LED) und Schutzbeschaltung (Varistor)



Magnetspulen

Form A nach DIN EN 175301-803

Baubreite	30 mm
Kontaktabstand	18 mm
Kontakte	2P + E
Schutzart	IP 65 nach EN 60529 in Verbindung mit Anschlusssteckdose
Einschaltdauer	100 %
Umgebungstemperatur*	-20°C...+50°C
zul. Spannungstoleranz	± 10 %
Einsatz für Baureihe	



* Bei der Verwendung am Ventil gilt der für die jeweilige Ventilbaureihe angegebene Temperaturbereich.

Bestell-Nr.:	23-SP-016-712	23-SP-016-722	23-SP-016-726	23-SP-016-727
Spannung	24 V DC	24 V AC	110/115 V AC	230 V AC/ 110 V DC
Leistungsaufnahme DC	4,5 W	-	-	5,3 W
Leistungsaufnahme AC	-	8 VA	7,6 VA/ 8,6 VA	7,9 VA
Besonderheiten	Verbesserter Schutz gegen feuchte Umgebungen durch Spulengehäuse aus Duroplast			

Form B nach DIN EN 175301-803

Baubreite	22 mm
Kontaktabstand	10 mm
Kontakte	2P + E
Schutzart	IP 65 nach EN 60529 in Verbindung mit Anschlusssteckdose
Einschaltdauer	100 %
Umgebungstemperatur*	-40°C...+50°C
zul. Spannungstoleranz	± 10 %
Einsatz für Baureihe	



* Bei der Verwendung am Ventil gilt der für die jeweilige Ventilbaureihe angegebene Temperaturbereich.

Bestell-Nr.:	23-SP-011-G-412	23-SP-011-G-427
Spannung	24 V DC	230 V AC
Leistungsaufnahme DC	4,2 W	-
Leistungsaufnahme AC	-	5 VA

Form B Industriennorm

Baubreite	22 mm
Kontaktabstand	11 mm
Kontakte	2P + E
Schutzart	IP 65 nach EN 60529 in Verbindung mit Anschlusssteckdose
Einschaltdauer	100 %
zul. Spannungstoleranz	± 10 %
Einsatz für Baureihe	M-04, M-05, M-07, M-22, KM-09, KM-10, MS-18, KN-05, MN-06, MI-01, MI-02, MI-03



Bestell-Nr.:	23-SP-011-411	23-SP-011-412	23-SP-011-422	23-SP-011-426	23-SP-011-427	23-SP-012-431	23-SP-012-432
Spannung	12 V DC	24 V DC	24 V AC	115 V AC	230 V AC	12 V DC	24 V DC
Leistungsaufnahme DC	4,2 W	4,2 W	-	-	-	2,2 W	2,2 W
Leistungsaufnahme AC	-	-	5 VA	5 VA	5 VA	-	-
Umgebungstemperatur*	-40°C...+50°C	-40°C...+50°C	-40°C...+50°C	-40°C...+50°C	-40°C...+50°C	-40°C...+50°C	-40°C...+50°C

Bestell-Nr.:	23-SP-011-1-711	23-SP-011-1-712	23-SP-011-1-725	23-SP-011-1-727	23-SP-012-1-732
Spannung	12 V DC	24 V DC	110/115 V AC	230 V AC	24 V DC
Leistungsaufnahme DC	4,2 W	4,2 W	-	-	3 W
Leistungsaufnahme AC	-	-	6,0 VA/ 7,6 VA	7,9 VA	-
Umgebungstemperatur*	-40°C...+80°C	-40°C...+80°C	-20°C...+50°C	-20°C...+50°C	-40°C...+80°C

Besonderheiten Verbesserter Schutz gegen feuchte Umgebungen durch Spulengehäuse aus Duroplast.

* Bei der Verwendung am Ventil gilt der für die jeweilige Ventilbaureihe angegebene Temperaturbereich.

Form B Industriennorm mit UL-Zulassung

Baubreite	22 mm
Kontaktabstand	11 mm
Kontakte	2P + E
Schutzart	IP 65 nach EN 60529 in Verbindung mit Anschlusssteckdose
Einschaltdauer	100 %
Umgebungstemperatur*	-20°C...+50°C
zul. Spannungstoleranz	± 10 %
Einsatz für Baureihe	M-04, M-05, M-07, M-22, KM-09, KM-10, MS-18, KN-05, MN-06, MI-01, MI-02, MI-03



* Bei der Verwendung am Ventil gilt der für die jeweilige Ventilbaureihe angegebene Temperaturbereich.

Bestell-Nr.:	23-SP-027-412-02-UL	23-SP-027-427-02-UL
Spannung	24 V DC	230 V AC
Leistungsaufnahme DC	6,5 W	-
Leistungsaufnahme AC	-	8,5 VA

Magnetspulen



M12 Steckeranschluss

Baubreite	22 mm
Kontaktabstand	-
Kontakte	2P
Schutzart	IP 65 nach EN 60529 in Verbindung mit Anschlusssteckdose
Einschaltdauer	100 %
Umgebungstemperatur*	-20°C...+50°C
zul. Spannungstoleranz	± 10 %
Einsatz für Baureihe	

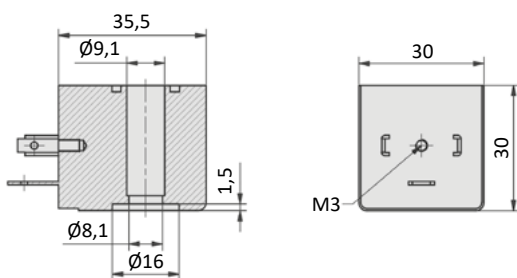


* Bei der Verwendung am Ventil gilt der für die jeweilige Ventilbaureihe angegebene Temperaturbereich.

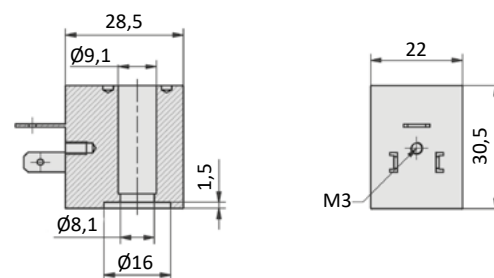
Bestell-Nr.:	23-SP-011-5-012	23-SP-012-5-032
Spannung	24 V DC	24 V DC
Leistungsaufnahme DC	4,8 W	2,5 W
Leistungsaufnahme AC	-	-
Besonderheiten	Keine Batteriemontage erlaubt. Mit integrierter LED-Anzeige und Schutzbeschaltung.	Bei Batteriemontage sind 20 mm Mindestabstand zwischen den Magnetspulen erforderlich. Mit integrierter LED-Anzeige und Schutzbeschaltung.
elektrischer Anschluss		

Abmessungen

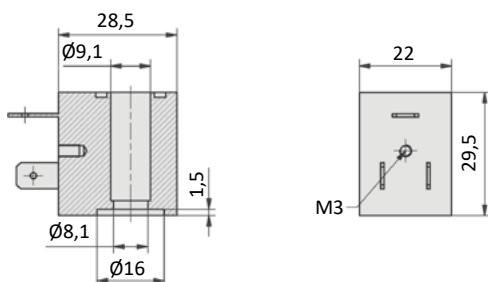
Form A nach DIN EN 175301-803



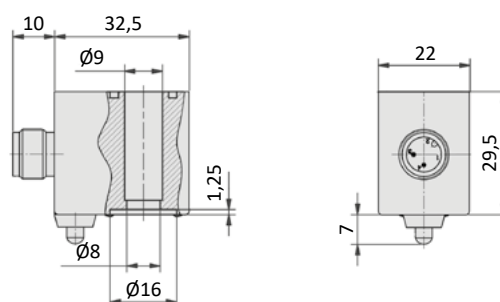
Form B nach DIN EN 175301-803



Form B Industriennorm



M12 Steckeranschluss



Gerätekenzeichnung

Elektrisch betätigte Ventile werden wie folgt gekennzeichnet:

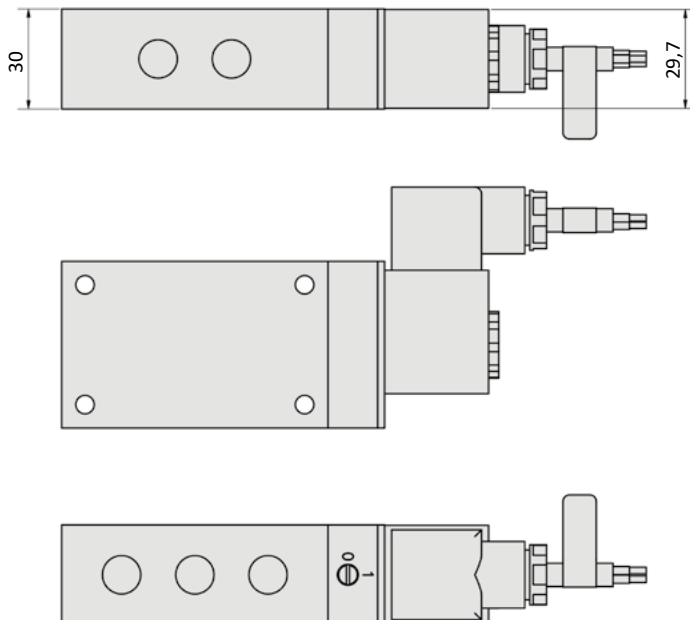
II 2G Ex h IIC T5 Gb
II 2D Ex h IIIC T100°C Db
-10°C T_{amb} +50°C

Kennzeichnung nach DIN EN ISO 80079-36/ -37.



Damit entsprechen sie der Gerätekategorie 2 und können ab der Zone 1 bzw. 21 eingesetzt werden. Für den Einsatz in explosionsgefährdeter Umgebung ist zusätzlich die Gerätekategorie der verwendeten Magnetspule zu beachten. Für die Baugruppe ist immer die niedrigste Gerätekategorie der Komponenten zu verwenden.

Abweichende Abmessungen



Die Ventile werden mit speziellen elektrischen Betriebsmitteln ausgestattet. Dadurch können sich die Abmessungen dieser Bauteile verändern. Bitte beachten Sie zusätzlich zu den Ventilabmessungen die Abmessungen der Magnetspulen auf den folgenden Seiten.

Bitte beachten Sie die jeweiligen Bedienungsanleitungen und Konformitätserklärungen. Diese liegen den Produkten bei und sind unter www.airtec.de verfügbar.



Elektrische Ausführungen

ATEX-Kategorie	Nennspannung	Leistungsaufnahme	Zündschutz	Magnetspule #	-XXX Handhilfsbetätigung auf Seite der Anschlüsse	
					2 bzw. 2 und 4	1, 3 bzw. 1, 3 und 5
3GD	24 V DC	2,7 W	Nichtfunkendes Betriebsmittel	23-SP-043-A12	-B42	-B12
3GD	230 V AC	4 VA	Nichtfunkendes Betriebsmittel	23-SP-043-A27	-B57	-B27
2GD	24 V DC	3 W	Druckfeste Kapselung / Masse- vergusskapselung	23-SP-045-V12	-V42	-V12
2GD	230 V AC	3,8 VA	Druckfeste Kapselung / Masse- vergusskapselung	23-SP-045-V27	-V57	-V27
2GD	12 V DC	3,3 W	Massevergusskapselung	23-SP-037-011-xx*	-041-xx*	-011-xx*
2GD	24 V DC	3,3 W	Massevergusskapselung	23-SP-037-012-xx*	-042-xx*	-012-xx*
2GD	110...120 V AC	3 VA	Massevergusskapselung	23-SP-037-025-xx*	-055-xx*	-025-xx*
2GD	230 V AC	3,1 VA	Massevergusskapselung	23-SP-037-027-xx*	-057-xx*	-027-xx*
2GD	U ≤ 28 V DC / U ≤ 32 V DC	I ≤ 115 mA / I ≤ 195 mA	eigensicherer Stromkreis	23-SP-038-01-912	-942	-912

Details zu den ATEX-Magnetspulen siehe Kapitel 12.

* xx = Länge des Anschlusskabels: 03 = 3 m, 05 = 5 m, 10 = 10 m (verfügbare Kabellängen siehe Kapitel 12)

Magnetspulen

23-SP-037

Zündschutzart	Massevergusskapselung mb (Gas) mb tb (Staub)
Klassifikation	II 2G Ex mb IIC T5 II 2D Ex mb tb IIIC T95°C IP65
Baubreite	30 mm
Umgebungstemperatur*	-20°C...+50°C (Batteriemontage -20°C...+40°C)
Medientemperatur	-10°C...+50°C (Batteriemontage -10°C...+40°C)



* Bei der Verwendung am Ventil ist der für die jeweilige Ventilbaureihe angegebene Temperaturbereich zu berücksichtigen.

Bestell-Nr.:	23-SP-037-012-xx	23-SP-037-025-xx	23-SP-037-027-xx
Spannung	24 V DC	110...120 V AC	230 V AC
Leistungsaufnahme	3,3 W	3 VA	3,1 VA
Nennstrom	136 mA	27 mA	14 mA
Anschlusskabel (xx)	03 = 3 m, 05 = 5 m, 10 = 10 m	03 = 3 m	03 = 3 m, 05 = 5 m

23-SP-038

Zündschutzart	Eigensicher ia (Gas) t (Staub)
Klassifikation	II 2G Ex ia IIC T6 Ga (≤ 28 V DC) II 2G Ex ia IIB T6 Ga (≤ 32 V DC) II 2D Ex t IIIC T80°C Db IP65
Baubreite	30 mm
Umgebungstemperatur*	-40°C...+50°C
Medientemperatur	-10°C...+50°C (Batteriemontage -10°C...+40°C)

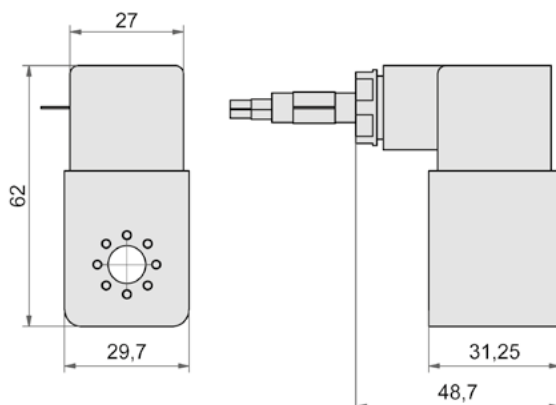


* Bei der Verwendung am Ventil ist der für die jeweilige Ventilbaureihe angegebene Temperaturbereich zu berücksichtigen.

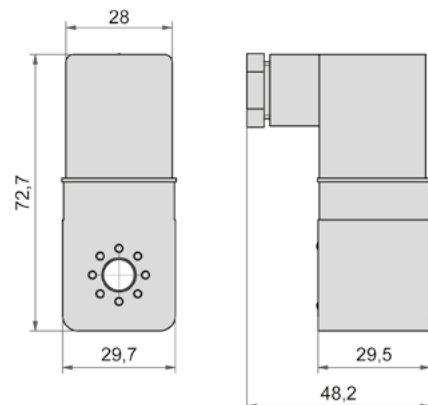
Bestell-Nr.:	23-SP-038-01-912
Spannung	$U \leq 28$ V DC / $U \leq 32$ V DC
Nennstrom	$I \leq 115$ mA / $I \leq 195$ mA
Anschluss	Steckdose (im Lieferumfang enthalten)

Abmessungen

23-SP-037



23-SP-038





Ventile
elektrisch betätigt

23-SP-043

Zündschutzart	erhöhte Sicherheit na (Gas) tc (Staub)
Klassifikation	II 3 G Ex ec IIC T5 Gc II 3 D Ex tc IIIC T95°C Dc IP65
Baubreite	30 mm
Umgebungstemperatur*	-20°C...+50°C
Medientemperatur	-10°C...+50°C

* Bei der Verwendung am Ventil ist der für die jeweilige Ventilbaureihe angegebene Temperaturbereich zu berücksichtigen.

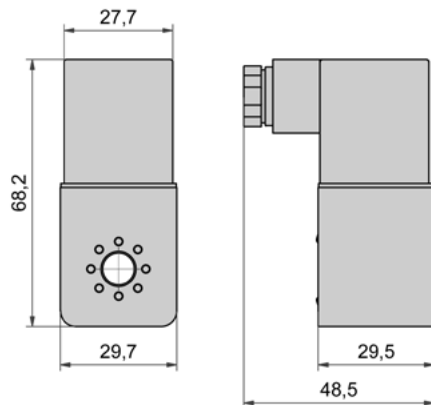


Bestell-Nr.:	23-SP-043-A12	23-SP-043-A27
Spannung	24 V DC	230 V AC
Leistungsaufnahme	2,7 W	4 VA
Nennstrom	112 mA	17,5 mA
Batteriemontage	ja	Mindestabstand 30 mm
Anschluss	Steckdose (im Lieferumfang enthalten)*	Steckdose (im Lieferumfang enthalten)*

* Die Steckdose ist unmontiert beigelegt.

Abmessungen

23-SP-043



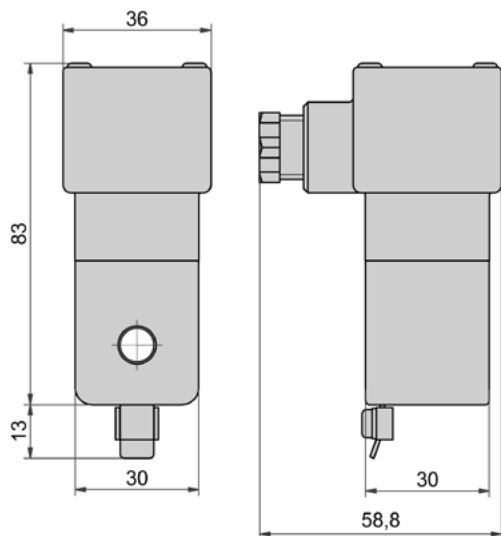
Magnetspulen
23-SP-045

Zündschutzart	Druckfeste Kapselung / Massevergusskapselung d mb (Gas) tb (Staub)
Klassifikation	II 2G Ex d mb IIC T5 Gb II 2D tb IIIC T95°C Db IP66
Baubreite	30 mm
Umgebungstemperatur*	-20°C...+50°C
Medientemperatur	-10°C...+50°C

* Bei der Verwendung am Ventil ist der für die jeweilige Ventilbaureihe angegebene Temperaturbereich zu berücksichtigen.



Bestell-Nr.:	23-SP-045-V12	23-SP-045-V27
Spannung	24 V DC	230 V AC
Leistungsaufnahme	3 W	3,8 VA
Nennstrom	125 mA	14 mA
Anschluss	Klemmkasten	Klemmkasten

Abmessungen
23-SP-045


Die Lieferung erfolgt nur im komplett montierten Zustand mit Ventil, da die Zulassung sich sowohl auf die elektrischen als auch die mechanischen Komponenten bezieht. Die Lieferung von Einzelteilen ist ausschließlich zu Ersatzzwecken zulässig.



Bitte beachten Sie die jeweiligen Bedienungsanleitungen und Konformitätserklärungen. Diese liegen den Produkten bei und sind unter www.airtec.de verfügbar.